


同步带轮 H型

— A形 —


Order 订货示例 型式(1)Type · 2齿数 · 3皮带公称宽度) — 4带轮形状 — 5轴孔规格(H/N(NK)/V/Y) RD-SWLA26H075 — A — P20

A形



型式				材质		表面处理	附件
皮带宽度19.1mm (3/4inch)	皮带宽度25.4mm (1inch)	皮带宽度38.1mm (1.5inch)	皮带宽度50.8mm (2inch)	带轮	法兰		固定螺丝
A: 21 W: 26	A: 27 W: 32	A: 40 W: 45	A: 54 W: 59 L: 74	铝合金	铝合金	本色阳极氧化处理 (四氧化三铁保护膜)	SCM435 (四氧化三铁保护膜)
RD-SWLA□□H075	RD-SWLA□□H100	RD-SWLA□□H150	RD-SWLA□□H200	铝合金	铝合金	硬质阳极氧化处理	SUS304
RD-SWLK□□H075	RD-SWLK□□H100	RD-SWLK□□H150	RD-SWLK□□H200	S45C	SPCC	—	—
RD-SWLT□□H075	RD-SWLT□□H100	RD-SWLT□□H150	RD-SWLT□□H200	铝合金	铝合金	本色阳极氧化处理 (四氧化三铁保护膜)	SCM435 (四氧化三铁保护膜)
RD-SWLP□□H075	RD-SWLP□□H100	RD-SWLP□□H150	RD-SWLP□□H200	铝合金	铝合金	硬质阳极氧化处理	SUS304

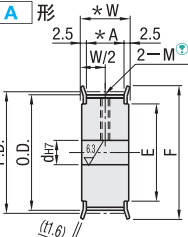
齿形 (ISO标准齿条尺寸)



(): 齿数19以下
齿槽尺寸会因齿数不同而略有差异。
(间距: 12.7mm)

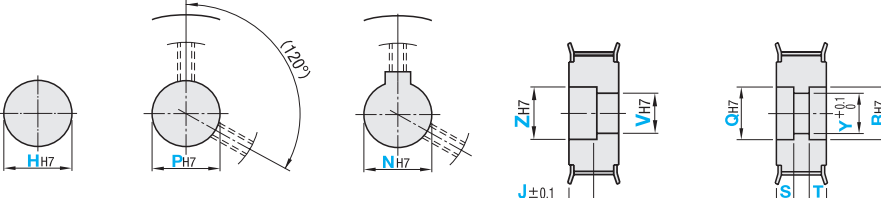
选择带轮形状

4 **A**形



选择轴孔规格

5 **H** 圆孔 5 **P** 圆孔+螺孔 5 **N** 新JS键槽孔+螺孔 5 **V** 台阶孔 5 **Y** 两端台阶孔



④轴孔规格H、V、Y时, 不附带螺孔和固定螺丝。

型式 ①Type	齿数 ②	种类·公称宽度 ③	带轮形状 ④	轴孔规格(指定单位1mm) ⑤								齿数	P.D.	O.D.	F	E
				H	P	N	V			Y						
(铝合金) RD-SWLA RD-SWLK	14	H075 *A: 21 *W: 26	A	12~37	12~30	12~29	12~35	14~37	12~35	14~37	14	56.60	55.22	61	45	
	15			12~42	12~34	12~30	12~40	14~42	12~40	14~42	15	60.64	59.27	67	50	
	16	12~48		12~40	12~35	12~46	14~48	12~46	14~48	16	64.68	63.31	70	56		
	17	12~52		12~44	12~40	12~50	14~52	12~50	14~52	17	68.72	67.35	80	60		
	18	12~52		12~44	12~43	12~50	14~52	12~50	14~52	18	72.77	71.39	80	60		
	19	14~59		14~49	14~47	14~57	16~59	14~57	16~59	19	76.81	75.44	87	67		
	20	14~59		14~50	14~50	14~57	16~59	14~57	16~59	20	80.85	79.48	87	67		
	21	14~67		14~57	14~50	14~65	16~67	14~65	16~67	21	84.89	83.52	95	75		
	22	16~76		16~65	16~50	16~74	18~76	16~74	18~76	22	88.94	87.56	95	75		
	23	16~80		16~65	16~50	16~80	18~82	16~80	18~82	23	92.98	91.60	104	84		
	24	16~80		16~65	16~50	16~80	18~82	16~80	18~82	24	97.01	95.63	111	90		
	25	20~80		20~65	20~50	20~80	22~82	20~80	22~82	25	101.06	99.69	111	90		
	26	20~80		20~65	20~50	20~80	22~82	20~80	22~82	26	105.11	103.73	111	90		
	28	20~80		20~65	20~50	20~80	22~94	20~80	22~94	28	113.19	111.82	123	102		
	30	20~80		20~65	20~50	20~80	22~95	20~80	22~95	30	121.28	119.90	127	105		
	32	20~80		20~65	20~50	20~80	22~95	20~80	22~95	32	129.36	127.99	135	115		
	34	20~80		20~65	20~50	20~80	22~95	20~80	22~95	34	137.45	136.07	144	125		
	36	20~80		20~65	20~50	20~80	22~95	20~80	22~95	36	145.53	144.16	152	130		

Order 订货示例 型式(1)Type · 2齿数 · 3皮带公称宽度) — 4带轮形状 — 5轴孔规格 — (追加加工) RD-SWLA26H075 — B — P20 — NFC

Alterations	变更止动螺丝角度	不铆接法兰	仅铆接单侧法兰	法兰切割
Code	KC90	NFC	RFC · LFC	FC
Spec.				
Alterations	变更螺孔尺寸	侧面螺孔		侧面穿孔
Code	TPC	QSC · QFC · QTC		KSC · KFC · KTC
Spec.				


报价确定

同步带轮 H型

— B形 —


Order 订货示例 型式(1)Type · 2齿数 · 3皮带公称宽度) — 4带轮形状 — 5轴孔规格(H/P/N(NK)/V/F) RD-SWLA26H075 — B — N20

B形



型式				材质		表面处理	附件
皮带宽度19.1mm (3/4inch)	皮带宽度25.4mm (1inch)	皮带宽度38.1mm (1.5inch)	皮带宽度50.8mm (2inch)	带轮	法兰		固定螺丝
A: 21 W: 26 L: 41	A: 27 W: 32 L: 47	A: 40 W: 45 L: 60	A: 54 W: 59 L: 74	铝合金	铝合金	本色阳极氧化处理 (四氧化三铁保护膜)	SCM435 (四氧化三铁保护膜)
RD-SWLA□□H075	RD-SWLA□□H100	RD-SWLA□□H150	RD-SWLA□□H200	铝合金	铝合金	硬质阳极氧化处理	SUS304
RD-SWLK□□H075	RD-SWLK□□H100	RD-SWLK□□H150	RD-SWLK□□H200	S45C	SPCC	—	—
RD-SWLT□□H075	RD-SWLT□□H100	RD-SWLT□□H150	RD-SWLT□□H200	铝合金	铝合金	本色阳极氧化处理 (四氧化三铁保护膜)	SCM435 (四氧化三铁保护膜)
RD-SWLP□□H075	RD-SWLP□□H100	RD-SWLP□□H150	RD-SWLP□□H200	铝合金	铝合金	硬质阳极氧化处理	SUS304

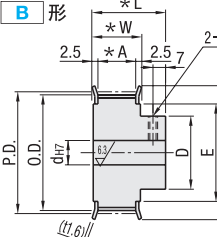
齿形 (ISO标准齿条尺寸)



(): 齿数19以下
齿槽尺寸会因齿数不同而略有差异。
(间距: 12.7mm)

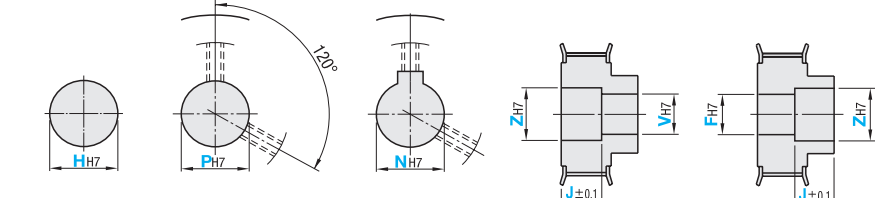
选择带轮形状

4 **B**形



选择轴孔规格

5 **H** 圆孔 5 **P** 圆孔+螺孔 5 **N** 新JS键槽孔+螺孔 5 **V** 台阶孔 5 **F** 台阶孔(轮毂沉孔)



④轴孔规格H、V、F时, 不附带螺孔和固定螺丝。

型式 ①Type	齿数 ②	种类·公称宽度 ③	带轮形状 ④	轴孔规格(指定单位1mm) ⑤								齿数	P.D.	O.D.	D	F	E
				H	P	N	V · F			Z							
(铝合金) RD-SWLA RD-SWLK	14	H075 *A: 21 *W: 26 *L: 41	B	12~35	12~29	12~25	12~33	14~35	12~35	14~37	14	56.60	55.22	39	61	45	
	15			12~41	12~33	12~29	12~39	14~41	12~40	14~42	15	60.64	59.27	45	67	50	
	16	12~44		12~36	12~30	12~42	14~44	12~46	14~48	16	64.68	63.31	48	70	56		
	17	12~46		12~38	12~35	12~44	14~46	12~48	14~50	17	68.72	67.35	48	80	60		
	18	12~48		12~40	12~35	12~46	14~48	12~50	14~52	18	72.77	71.39	50	80	60		
	19	14~46		12~38	12~35	12~44	14~46	14~46	16~46	19	76.81	75.44	50	87	67		
	20	14~54		14~46	14~38	14~52	16~54	14~54	16~54	20	80.85	79.48	58	87	67		
	21	14~54		14~46	14~38	14~52	16~54	14~54	16~54	21	84.89	83.52	58	95	75		
	22	16~54		16~46	16~38	16~52	18~54	16~54	18~54	22	88.94	87.56	58	95	75		
	23	16~54		16~46	16~38	16~52	18~54	16~54	18~54	23	92.98	91.60	58	104	84		
	24	16~59		16~49	16~41	16~57	18~59	16~59	18~59	24	97.01	95.63	63	111	90		
	25	16~59		16~49	16~41	16~57	18~59	16~59	18~59	25	101.06	99.69	63	111	90		
	26	20~59		20~49	20~41	20~57	22~59	20~59	22~59	26	105.11	103.73	63	111	90		
	28	20~59		20~49	20~41	20~57	22~59	20~59	22~59	28	113.19	111.82	63	123	102		
	30	20~59		20~49	20~43	20~57	22~59	20~59	22~59	30	121.28	119.90	63	127	105		
	32	20~59		20~49	20~43	20~57	22~59	20~59	22~59	32	129.36	127.99	63	135	115		
	34	20~59		20~49	20~43	20~57	22~59	20~59	22~59	34	137.45	136.07	71	144	125		
	36	20~59		20~49	20~43	20~57	22~59	20~59	22~59	36	145.53	144.16	71	152	130		

Order 订货示例 型式(1)Type · 2齿数 · 3皮带公称宽度) — 4带轮形状 — 5轴孔规格 — (KC90/NFC) RD-SWLA26H075 — A — N20 — NFC

Alterations	变更止动螺丝角度	不铆接法兰	仅铆接单侧法兰	法兰切割	轮毂切割
Code	KC90	NFC	RFC · LFC	FC	BC
Spec.					
Alterations	变更螺孔尺寸	侧面螺孔		侧面穿孔	
Code	TPC	QSC · QFC · QTC		KSC · KFC · KTC	
Spec.					

报价确定