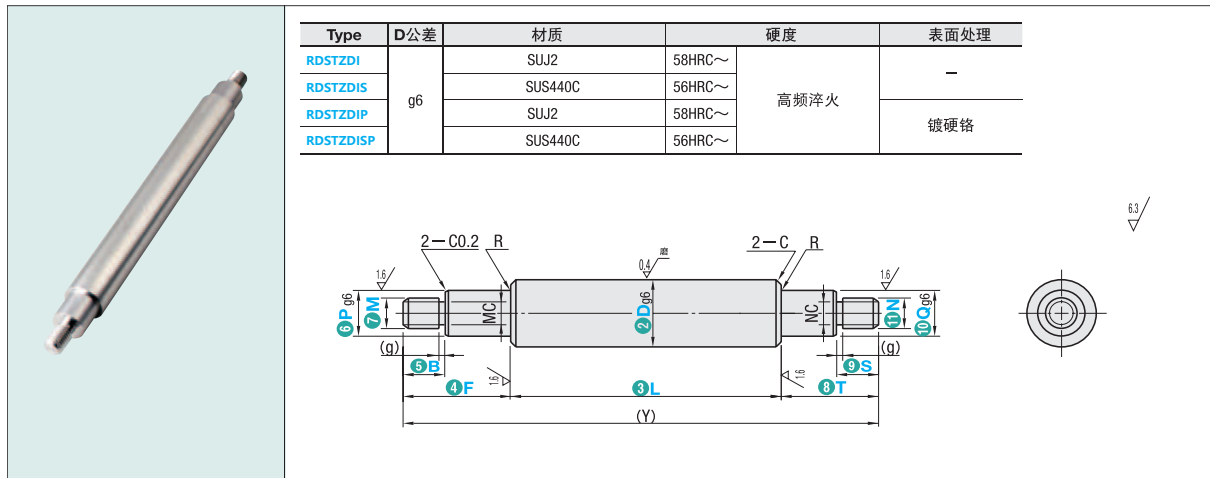


导向轴 — 两端台阶外螺纹型 — 普通级

Order 订货示例 **型式 (1Type · 2D)** - **3L** - **4F** - **5B** - **6P** - **7M** - **8T** - **9S** - **10Q** - **11N**
RDSTZDI 20 - 400 - F30 - B20 - P10 - M8 - T20 - S15 - Q10 - N8



型式		指定单位1mm					7M · 11N (粗牙螺纹) 选择	(Y) Max.	R	C
1Type	2D _{g6}	3L	4F · 8T	5B · 9S	6P · 10Q					
RDSTZDI RDSTZDIS RDSTZDIP RDSTZDISP	8	-0.005 -0.014	25~790	10 ≤ F ≤ P × 5 10 ≤ T ≤ Q × 5	螺距 × 3 + (g) ≤ B ≤ M × 3 螺距 × 3 + (g) ≤ S ≤ N × 3	M < P < D N < Q < D	6	800	0.3 以下	0.5 以下
	10	-0.006 -0.017	25~790				6 8	800		
	12	-0.006 -0.017	25~990				6 8 10	1000		
	13	-0.006 -0.017	25~990				6 8 10	1000		
	(15)	-0.006 -0.017	25~990				6 8 10 12	1000		
	16	-0.007 -0.020	25~1190				6 8 10 12	1200		
	20	-0.007 -0.020	25~1190				6 8 10 12 16	1200		
	25	-0.007 -0.020	25~1190				8 10 12 16 20	1200		
	30	-0.009 -0.025	25~1480				8 10 12 16 20 24	1500		
	RDSTZDI RDSTZDIP	(35)	-0.009 -0.025				25~1480	10 12 16 20 24 30		
(40)	-0.009 -0.025	25~1480	12 16 20 24 30	1500						
(50)	-0.009 -0.025	25~1480	16 20 24 30	1500						

SUS440C材质无 () 规格
 ① 必须满足 F-B(T-S) ≥ 2。
 ② 轴端和扳手槽位置未进行表面处理。
 ③ 圆度·直线度·垂直度·同轴度·硬度变化·外螺纹退刀槽尺寸。

交货期 **报价确定**

指定加工 **型式 (1Type · 2D) - 3L - 4F - 5B - 6P - 7M(MMC · MMS) - 8T - 9S - 10Q - 11N(NMC · NMS) - (LKC...etc.)**
RDSTZDI 30 - 300 - F40 - B30 - P20 - M16 - T50 - S30 - Q16 - N10 - LKC

指定加工	代码	规格
	LKC	变更L尺寸公差。 指定方法 LKC ① L < 200 ... L ± 0.03 200 ≤ L < 500 ... L ± 0.05 L ≥ 500 ... L ± 0.1 ② 使用LKC时，L尺寸指定单位为0.1mm ③ D-P(Q) ≤ 2时不适用
	SC	追加扳手槽加工。 指定方法 SC5 ① SC = 指定单位1mm ② SC + φ ₁ ≤ L ③ SC = 0或SC ≥ 1
	WSC	2处追加扳手槽加工。 指定方法 WSC12-X8 ① WSC, X = 指定单位1mm ② WSC + X + φ ₁ × 2 < L ③ WSC = 0或WSC ≥ 1 ④ X = 0或X ≥ 1 ⑤ 2处扳手槽的位置不在同一平面上。 ⑥ 一端台阶外螺纹型不适用

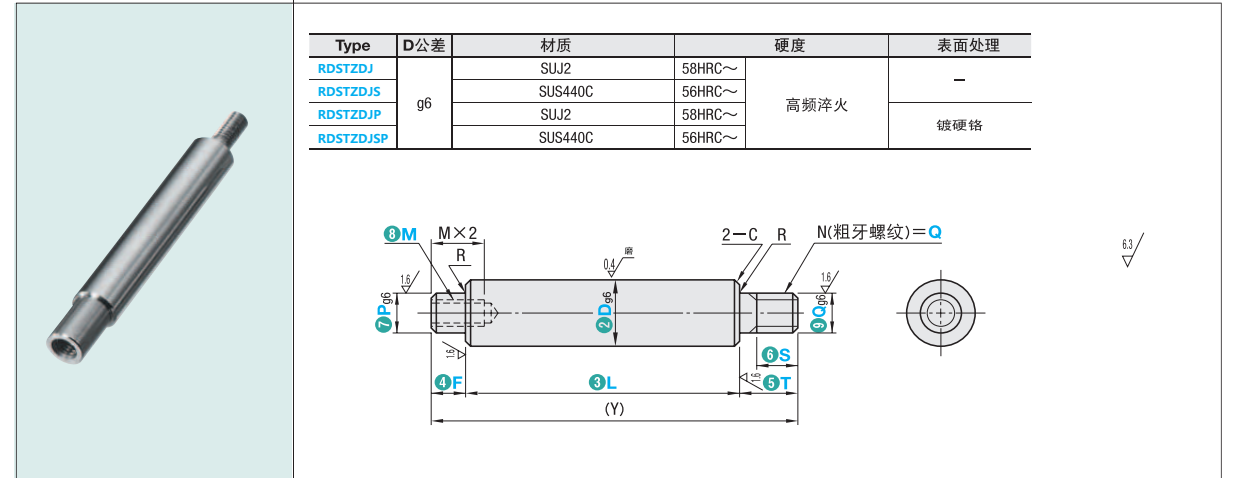
指定加工	代码	规格
	MMC MMS NMC NMS	将外螺纹部分变更为下表所示的细牙螺纹。 (MMC · NMC → 和轴承螺帽的细牙螺纹螺距相对应) (MMS · NMS → 和气缸的细牙螺纹螺距相对应) 指定方法 MMC17 ① 指定时将M尺寸变更为MMC(MMS)。 指定时将N尺寸变更为NMC(NMS)。
	FC	追加平面加工。 指定方法 FC10-E8 ① FC, E = 指定单位1mm ② FC ≤ 3 × D1.5 × D < FC时 FC ≤ L/2 ③ E = 0或E ≥ 2 ④ 两端台阶外螺纹型不适用

① 选择多个追加加工时，加工部位之间需间隔2mm以上。
 ② 指定加工可能会导致硬度降低。

交货期 **报价确定**

导向轴 — 一端台阶内螺纹·一端外螺纹型 — 普通级

Order 订货示例 **型式 (1Type · 2D)** - **3L** - **4F** - **5T** - **6S** - **7P** - **8M** - **9Q**
RDSTZDJ 20 - 400 - F25 - T16 - S10 - P10 - M8 - Q10



型式		指定单位1mm					8M (粗牙螺纹) 选择	9Q 选择	(Y) Max.	R	C	
1Type	2D _{g6}	3L	4F	5T	6S	7P						
RDSTZDJ RDSTZDJS RDSTZDJP RDSTZDJS	8	-0.005 -0.014	25~796	2 ≤ F ≤ P × 4	2 ≤ T ≤ Q × 5	6 3	3 4 5 6 8	800	0.3 以下	0.5 以下		
	10	-0.006 -0.017	25~796					6~8			3 4 5	4 5 6 8 10
	12	-0.006 -0.017	25~996					6~10			3 4 5 6	5 6 8 10 12
	13	-0.006 -0.017	25~996					6~11			3 4 5 6 8	5 6 8 10 12
	(15)	-0.006 -0.017	25~996					6~13			3 4 5 6 8 10	5 6 8 10 12
	16	-0.007 -0.020	25~1196					6~14			3 4 5 6 8 10	5 6 8 10 12 16
	20	-0.007 -0.020	25~1196					8~17			4 5 6 8 10 12	6 8 10 12 16 20
	25	-0.007 -0.020	25~1196					8~22			4 5 6 8 10 12 16	8 10 12 16 20 24
	30	-0.009 -0.025	25~1496					9~27			5 6 8 10 12 16 20 24	8 10 12 16 20 24 30
	RDSTZDJ RDSTZDJP	(35)	-0.009 -0.025					25~1496			9~32	5 6 8 10 12 16 20 24 30
(40)	-0.009 -0.025	25~1496	11~37	6 8 10 12 16 20 24 30	12 16 20 24 30							
(50)	-0.009 -0.025	25~1496	11~47	6 8 10 12 16 20 24 30	16 20 24 30							

SUS440C材质无 () 规格
 ① P尺寸必须满足 M+3 ≤ P。
 ② L+F尺寸须大于 M×4。
 ③ D=Q时，请指定S尺寸为T=S。但由于L尺寸、T尺寸优先加工，因此产品的S尺寸变为T=(螺距×2)。
 ④ 轴端和扳手槽位置未进行表面处理。
 ⑤ 圆度·直线度·垂直度同轴度·硬度变化。

交货期 **报价确定**

指定加工 **型式 (1Type · 2D) - 3L - 4F - 5T - 6S - 7P - 8M - 9Q(QMC · QMS) - (LKC · SC...etc.)**
RDSTZDJ 20 - 400 - F25 - T16 - S10 - P10 - M8 - Q10 - LKC

指定加工	代码	规格
	LKC	变更L尺寸公差。 指定方法 LKC ① L < 200 ... L ± 0.03 200 ≤ L < 500 ... L ± 0.05 L ≥ 500 ... L ± 0.1 ② 使用LKC时，L尺寸指定单位为0.1mm ③ D-P(Q) ≤ 2时不适用
	SC	追加扳手槽加工。 指定方法 SC5 ① SC = 指定单位1mm ② SC + φ ₁ ≤ L ③ SC = 0或SC ≥ 1
	WSC	2处追加扳手槽加工。 指定方法 WSC12-X8 ① WSC, X = 指定单位1mm ② WSC + X + φ ₁ × 2 < L ③ WSC = 0或WSC ≥ 1 ④ X = 0或X ≥ 1 ⑤ 2处扳手槽的位置不在同一平面上。

指定加工	代码	规格
	QC	对Q尺寸部分进行退刀槽加工。 指定方法 QC ① 有关退刀槽加工尺寸的细节，请参阅 ② M3~M5不适用 ③ D=Q时不适用
	QMC QMS	将外螺纹部分变更为下表所示的细牙螺纹。 (QMC → 和轴承螺帽的细牙螺纹螺距相对应) (QMS → 和气缸的细牙螺纹螺距相对应) 指定方法 QMC17 ① 指定时将Q尺寸变更为QMC(QMS)。 ② Q尺寸与QMC(QMS)变为相同尺寸。

① 选择多个追加加工时，加工部位之间需间隔2mm以上。
 ② 指定加工可能会导致硬度降低。

交货期 **报价确定**